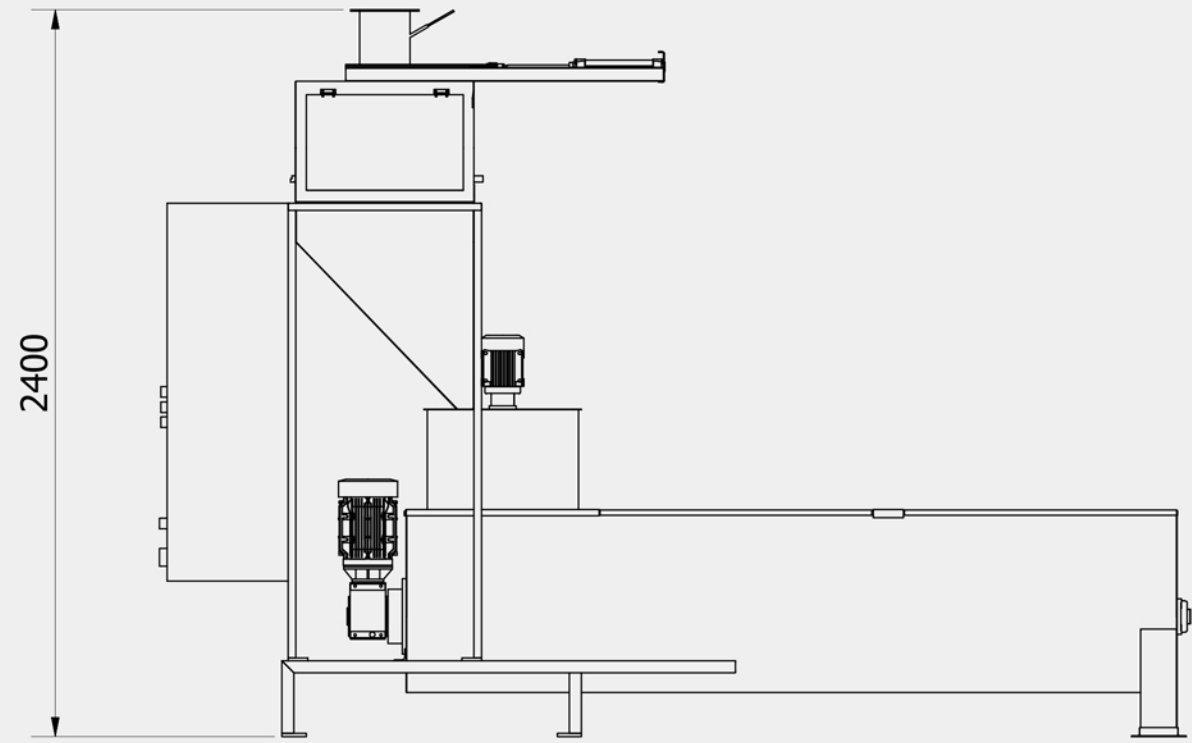


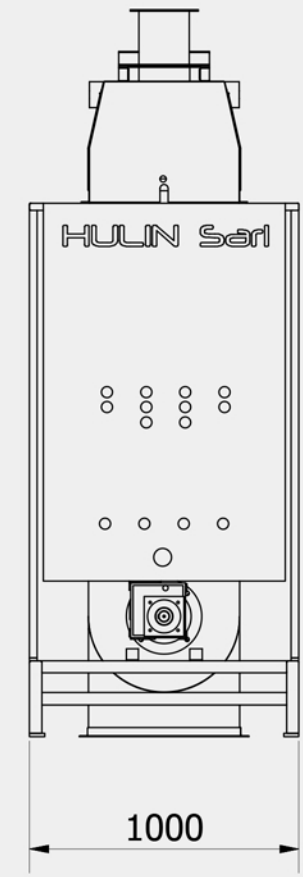
6 | 5 | 4 | 3 | 2 | 1

D



2400

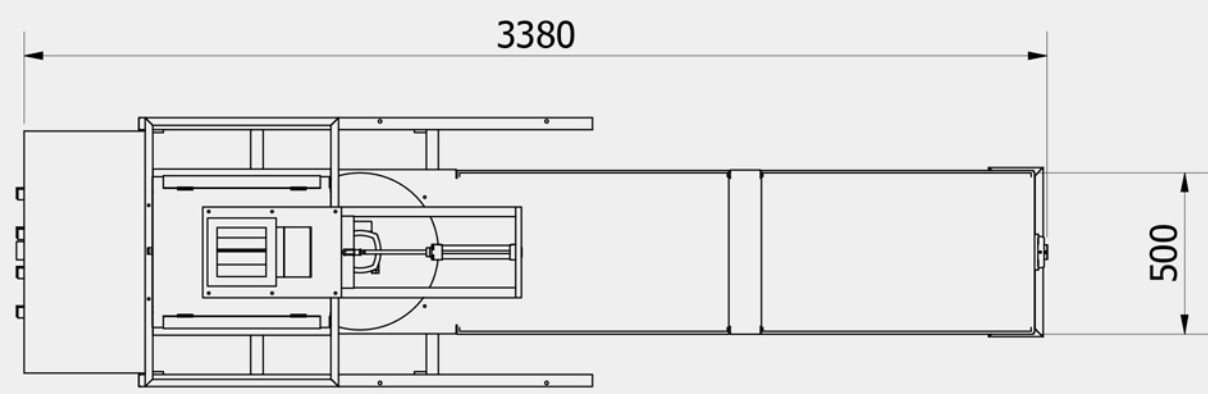
Poids: **400 kg.**
 Puissance électrique: **10KW.**
 Besoin d'air: **50l/h à 5 bars.**
 Débit: **20T/h.**



1000

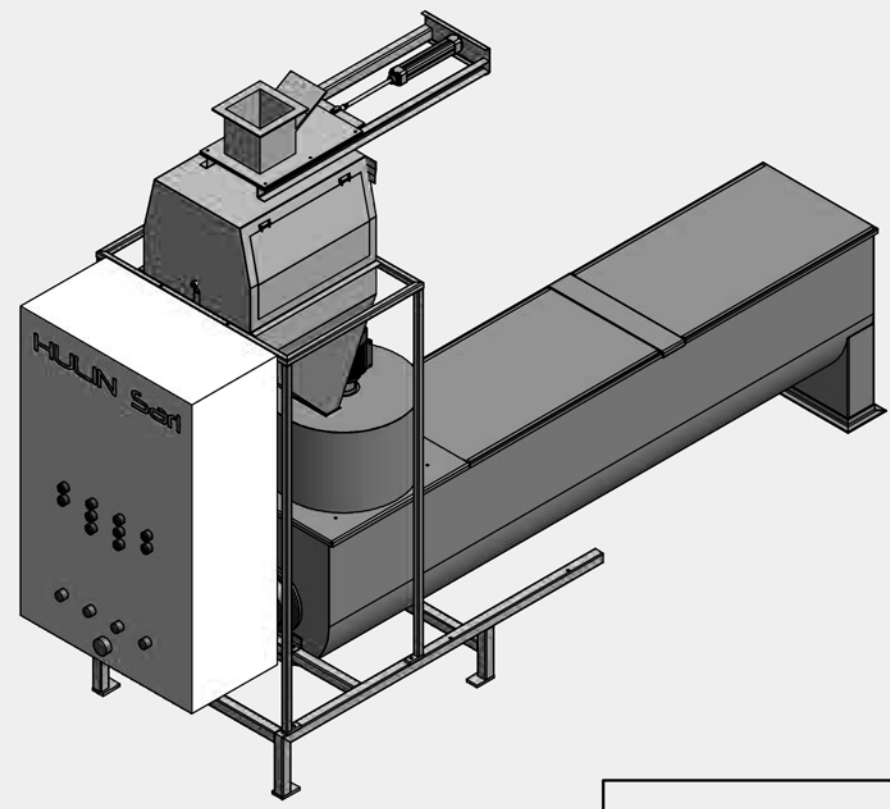
C

B



3380

500



A

6 | 5 | 4 | 3 | 2 | 1

HULIN sari 7 bis avenue de la République 02400 CHATEAU-THIERRY Tél: 03 23 83 21 05 - Fax: 03 23 83 41 42 hulín@wanadoo.fr		Client:	
		MS 200	
Dessinateur:	HULIN.J	Ech:	
Date:	29/01/2016	Page N°	1 / 1

Ce plan est notre propriété. Il est remis à titre confidentiel et ne peut être ni copié ni communiqué à des tiers sans autorisation écrite de HULIN SARL.
 Dessin non contractuel