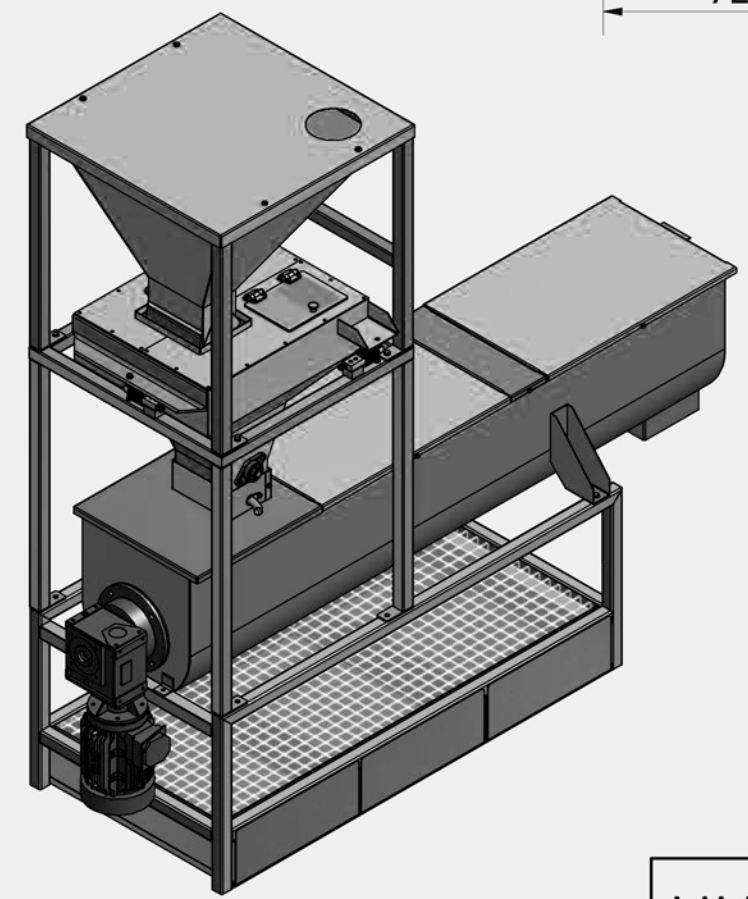
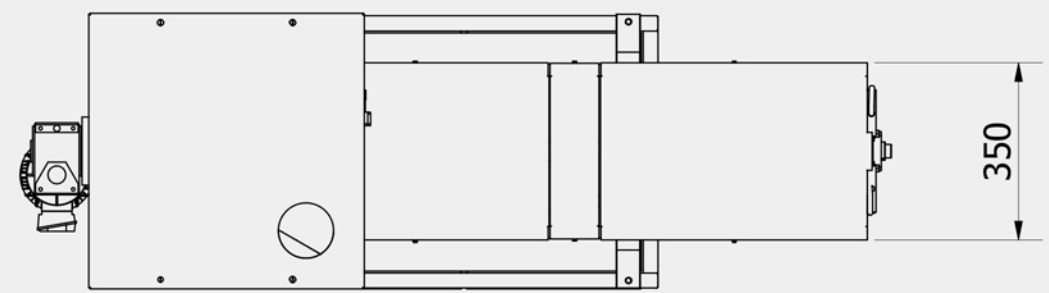
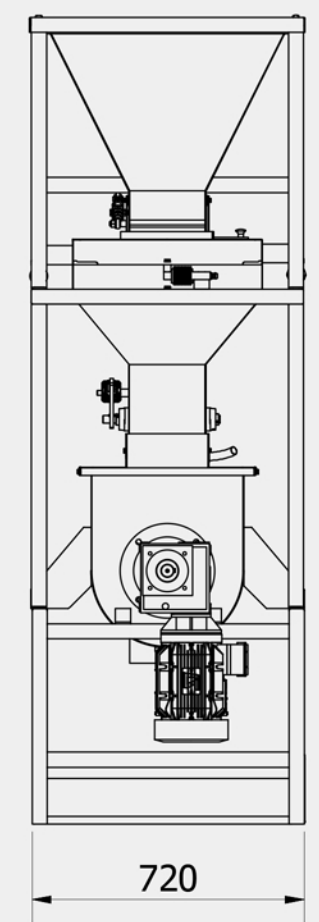


Poids: **300 kg.**  
 Puissance électrique: **5KW.**  
 Besoin d'air: **100l/h à 5 bars.**  
 Débit: **5T/h.**



Ce plan est notre propriété. Il est remis à titre confidentiel et ne peut être ni copié ni communiqué à des tiers sans autorisation écrite de HULIN SARL.  
 Dessin non contractuel

<b>HULIN sarl</b> 7 bis avenue de la République 02400 CHATEAU-THIERRY Tél: 03 23 83 21 05 - Fax: 03 23 83 41 42 hulin@wanadoo.fr		Client:	
		MSA 50	
Dessinateur:	HULIN.J	Ech:	
Date:	28/01/2016	Page N°	1 / 1