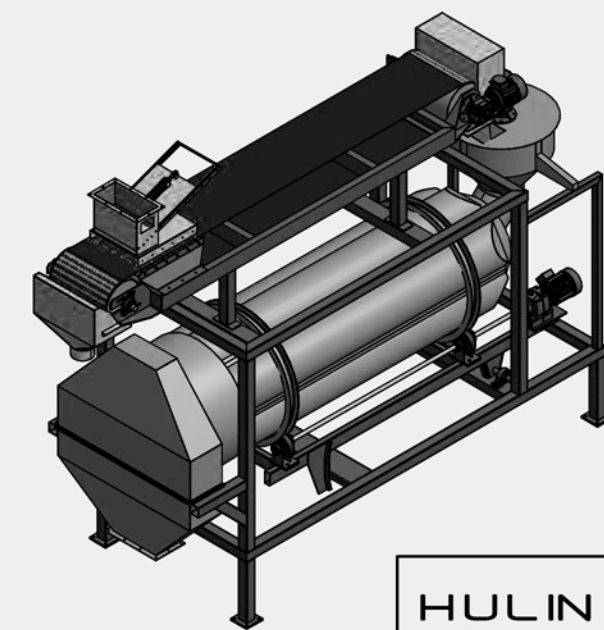


Poids: 1 000kg.
Puissance électrique: 20KW.
Besoin d'air: 500l/h à 5 bars.
Besoin d'eau: G 1/2 à 2 bars.
Débit: 10 à 40T/h.



HULIN sarl 7 bis avenue de la République 02400 CHATEAU-THIERRY Tél: 03 23 83 21 05 - Fax: 03 23 83 41 42 hulin@wanadoo.fr		Client:	
		MSR	
Dessinateur:	HULIN.J	Ech:	
Date:	11/02/2016		

Ce plan est notre propriété. Il est remis à titre confidentiel et ne peut être ni copié ni communiqué à des tiers sans autorisation écrite de HULIN SARL. Dessin non contractuel.