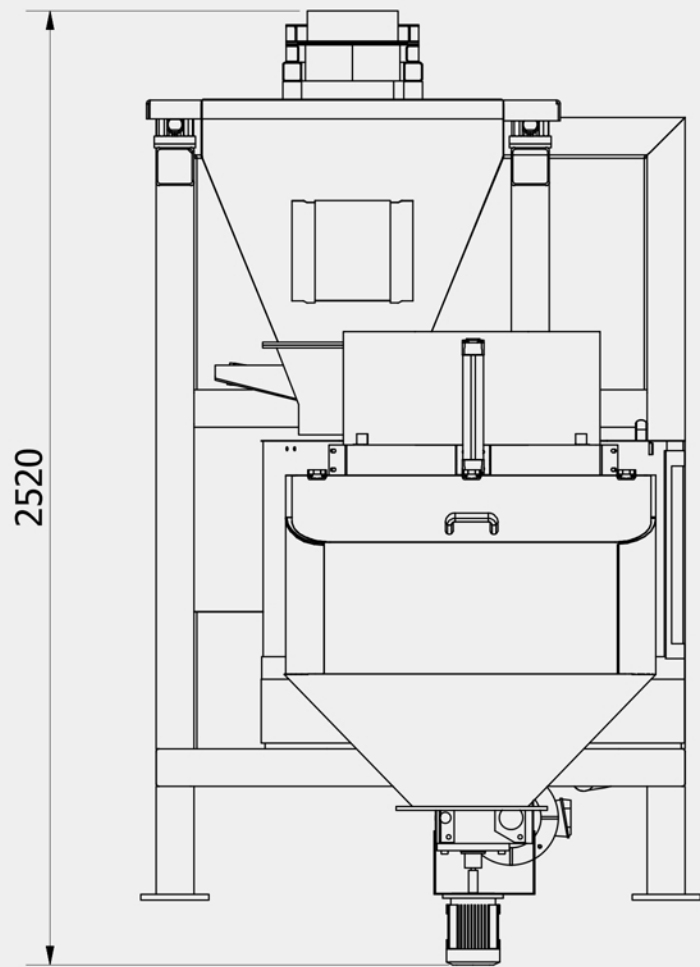


6 | 5 | 4 | 3 | 2 | 1

D



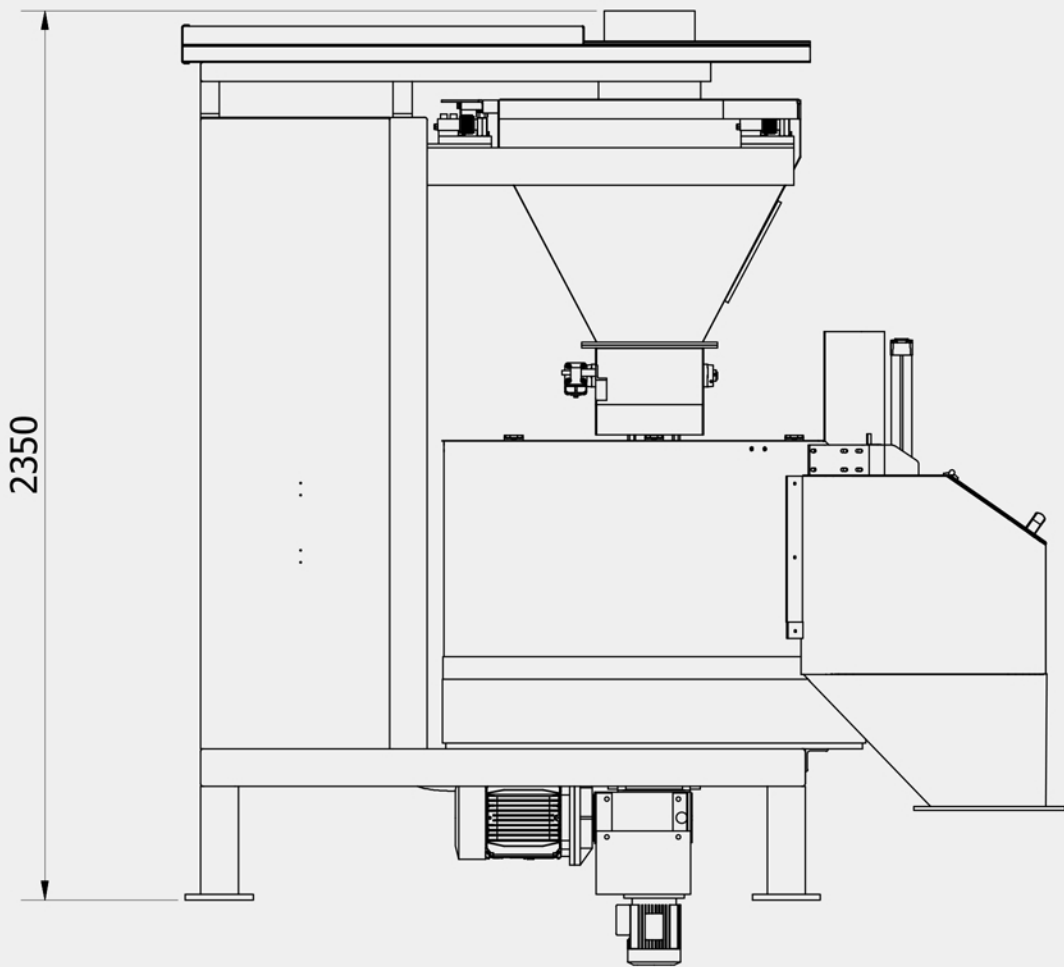
2520

C

B

A

Poids: **850kg.**  
 Puissance électrique: **30KW.**  
 Besoin d'air: **400l/h à 5 bars.**  
 Besoin d'eau: **G 1/2 à 2 bars.**  
 Débit: **13T/h.**



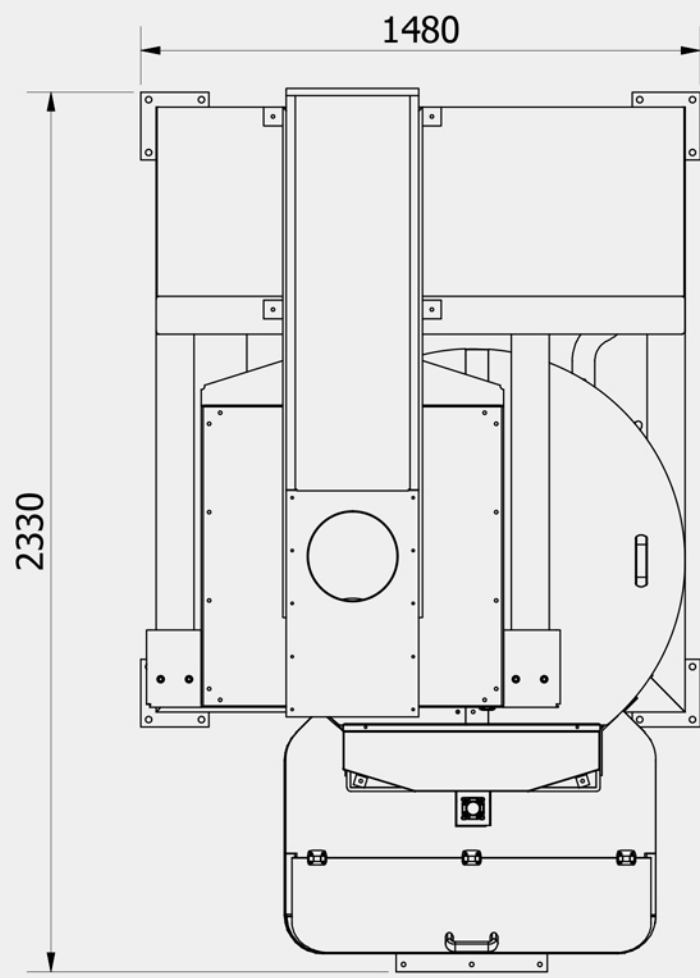
2350

D

C

B

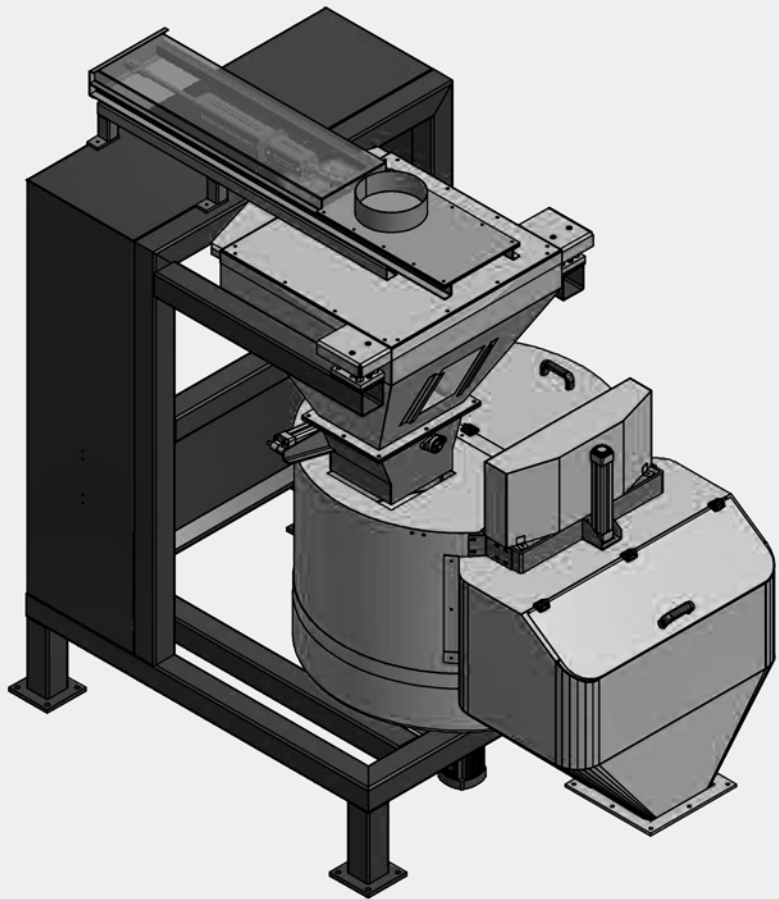
A



1480

2330

6 | 5 | 4 | 3 | 2 | 1



<b>HULIN sarl</b> 7 bis avenue de la République 02400 CHATEAU-THIERRY Tél: 03 23 83 21 05 - Fax: 03 23 83 41 42 hulin@wanadoo.fr		Client:	
		VDH 1101	
Dessinateur:	HULIN.J	Ech:	
Date:	26/01/2016	Page N°	1 / 1

Ce plan est notre propriété. Il est remis à titre confidentiel et ne peut être ni copié ni communiqué à des tiers sans autorisation écrite de HULIN SARL. Dessin non contractuel.