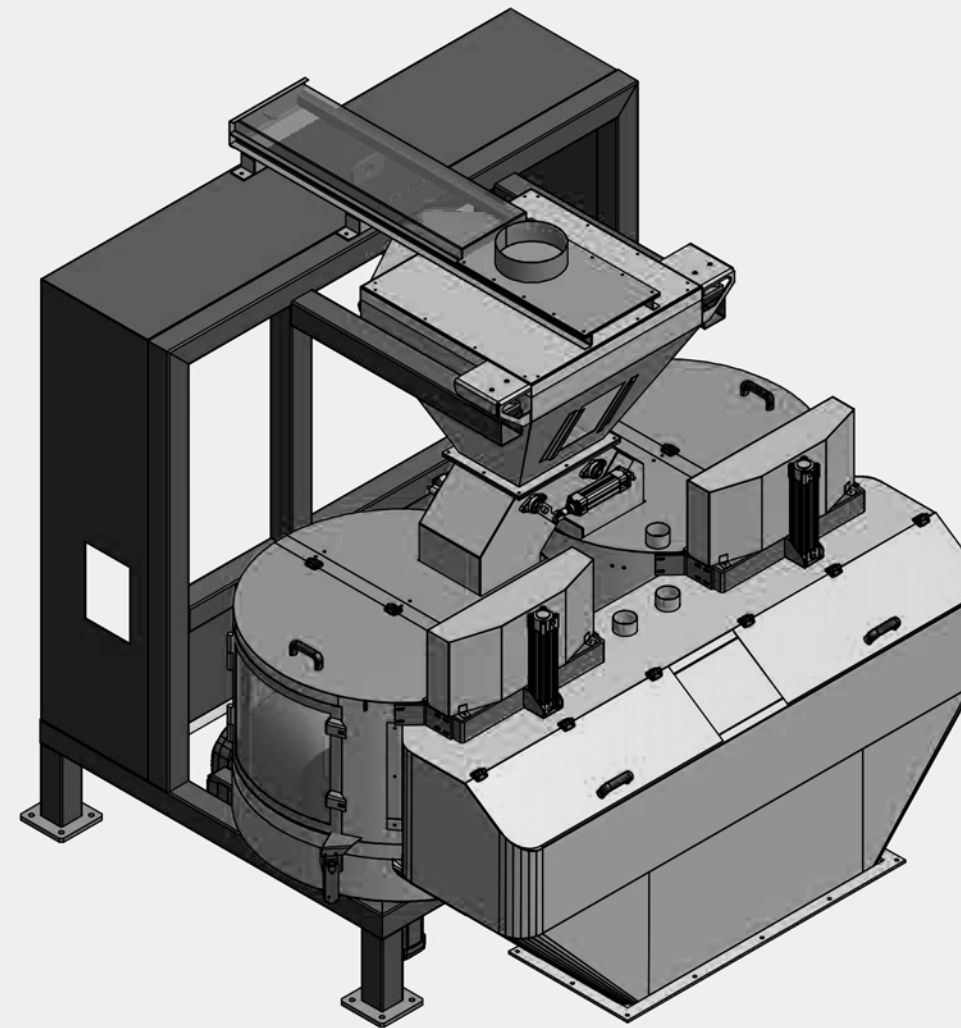
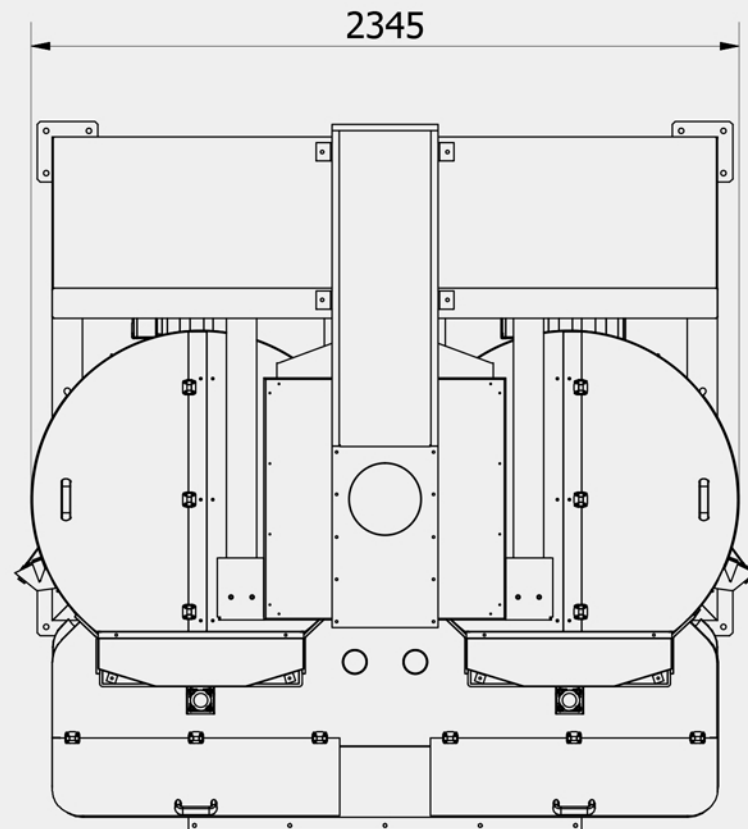
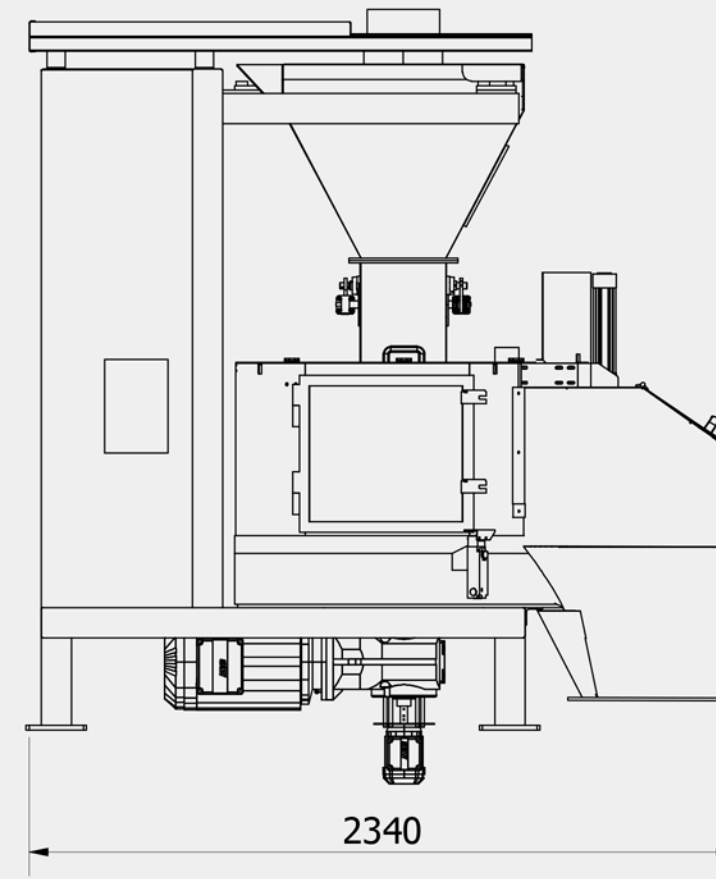


Poids: **1 500kg.**
 Puissance électrique: **60KW.**
 Besoin d'air: **650l/h à 5 bars.**
 Besoin d'eau: **G 1/2 à 2 bars.**
 Débit: **30 T/h.**



HULIN sarl
 7 bis avenue de la République
 02400 CHATEAU-THIERRY
 Tél: 03 23 83 21 05 - Fax: 03 23 83 41 42
 hul@wanadoo.fr

Client:	
VDH 1102	
Dessinateur: HULIN.J	Ech:
Date: 28/01/2016	Page N° 1