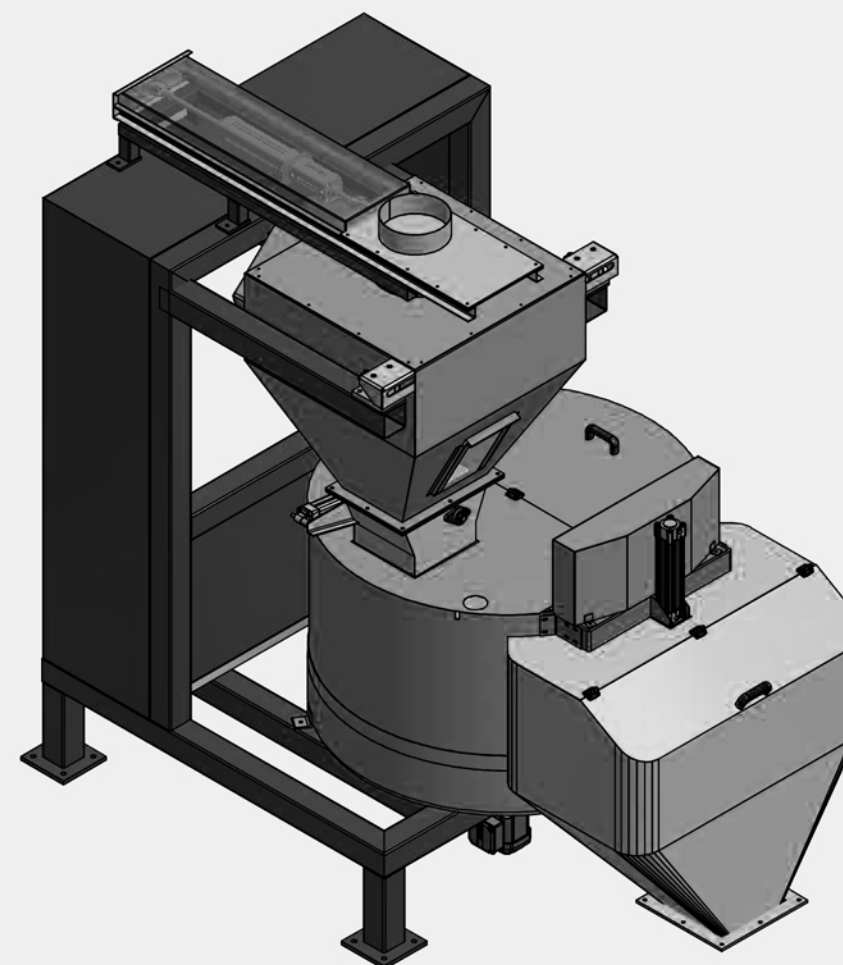
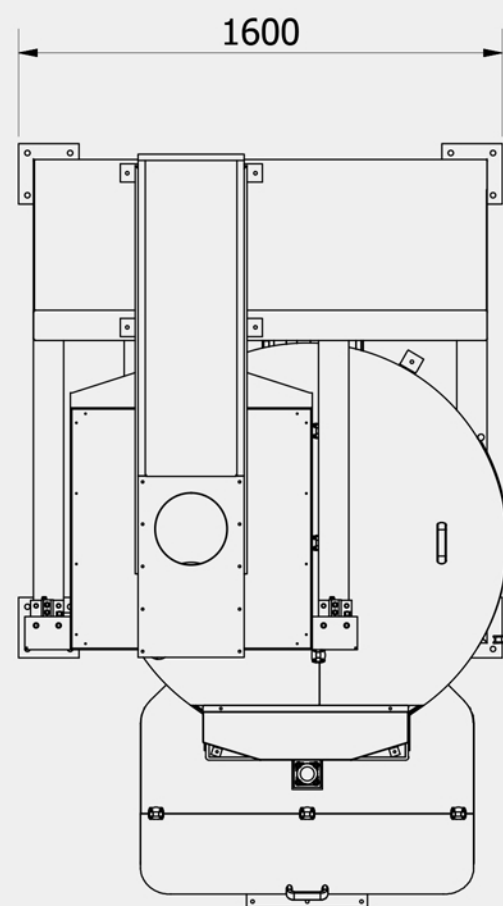
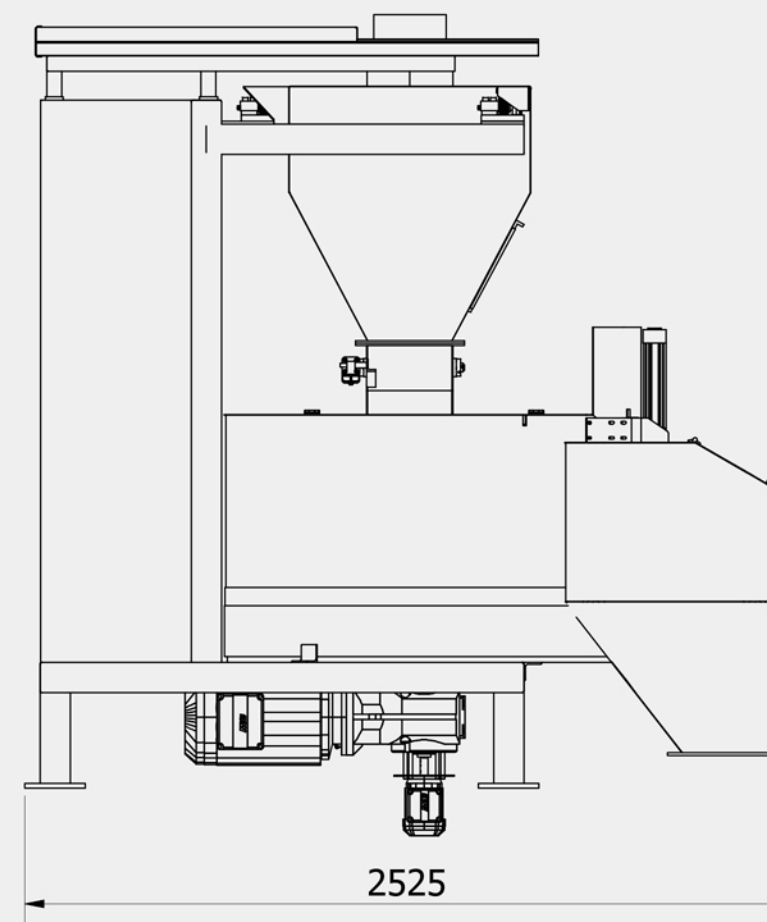


Poids: **1 200kg.**  
 Puissance électrique: **40KW.**  
 Besoin d'air: **500l/h à 5 bars.**  
 Besoin d'eau: **G 1/2 à 2 bars.**  
 Débit: **18 T/h.**



<b>HULIN sarl</b> 7 bis avenue de la République 02400 CHATEAU-THIERRY Tél: 03 23 83 21 05 - Fax: 03 23 83 41 42 hulin@wanadoo.fr		Client:	
		VDH 1301	
Dessinateur:	HULIN.J	Ech:	
Date:	01/02/2016	Page N°	1 / 1