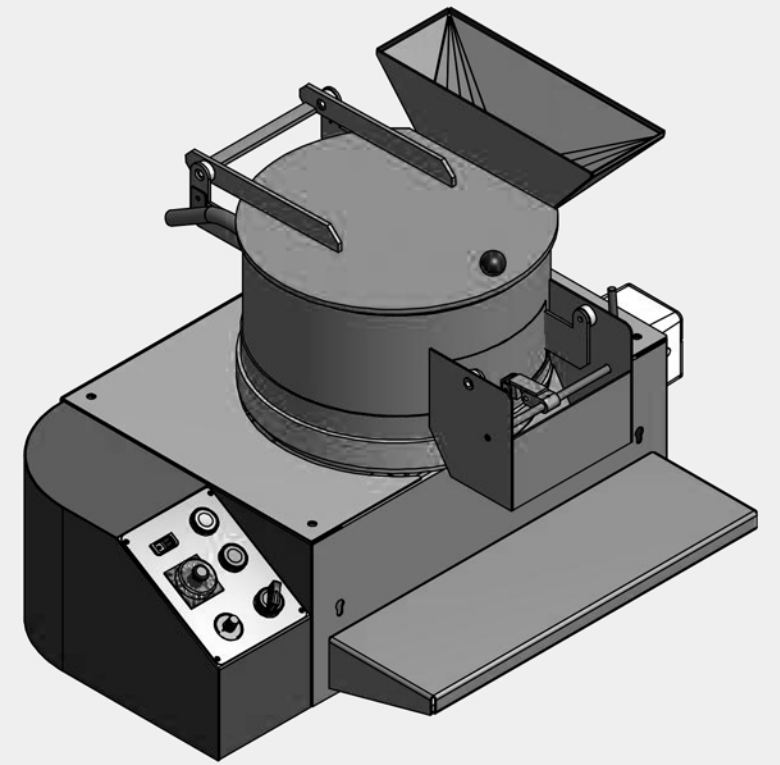
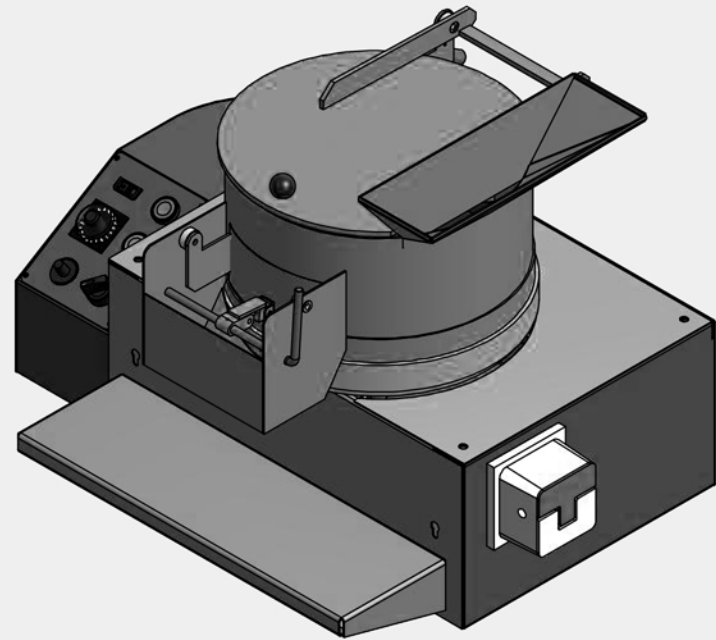
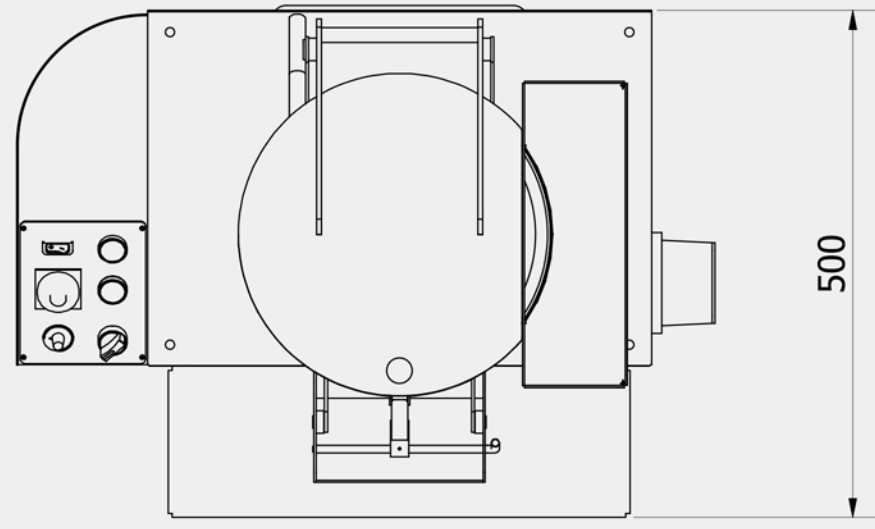
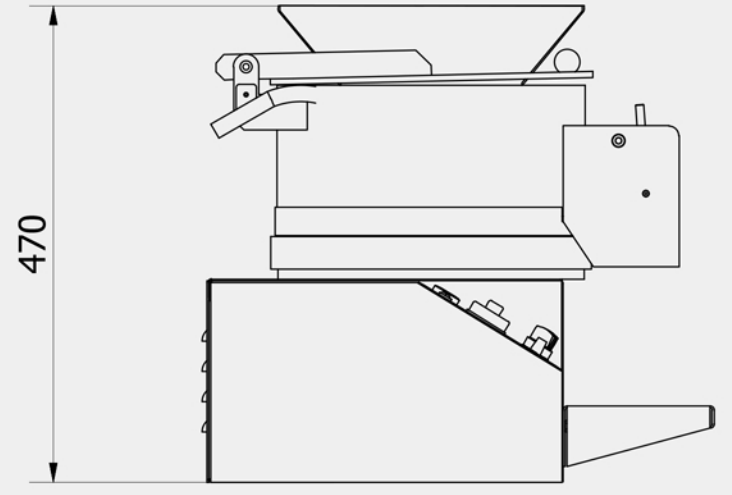


Poids: **50 kg.**
 Puissance électrique: **220V.**
 capacité(en volume de graines): **400ml à 3l.**



Ce plan est notre propriété. Il est remis à titre confidentiel et ne peut être ni copié ni communiqué à des tiers sans autorisation écrite de HULIN SARL.
 Dessin non contractuel

| | | | |
|---|---|----------------------|---------------|
| HULIN sarl | | Client: | |
| 7 bis avenue de la République 02400 CHATEAU-THIERRY | | VDH 300 | |
| Tél: 03 23 83 21 05 - Fax: 03 23 83 41 42 hulin@wanadoo.fr | | Dessinateur: HULIN.J | Ech: |
| Date: 29/01/2016 |  | | Page N° 1 / 1 |