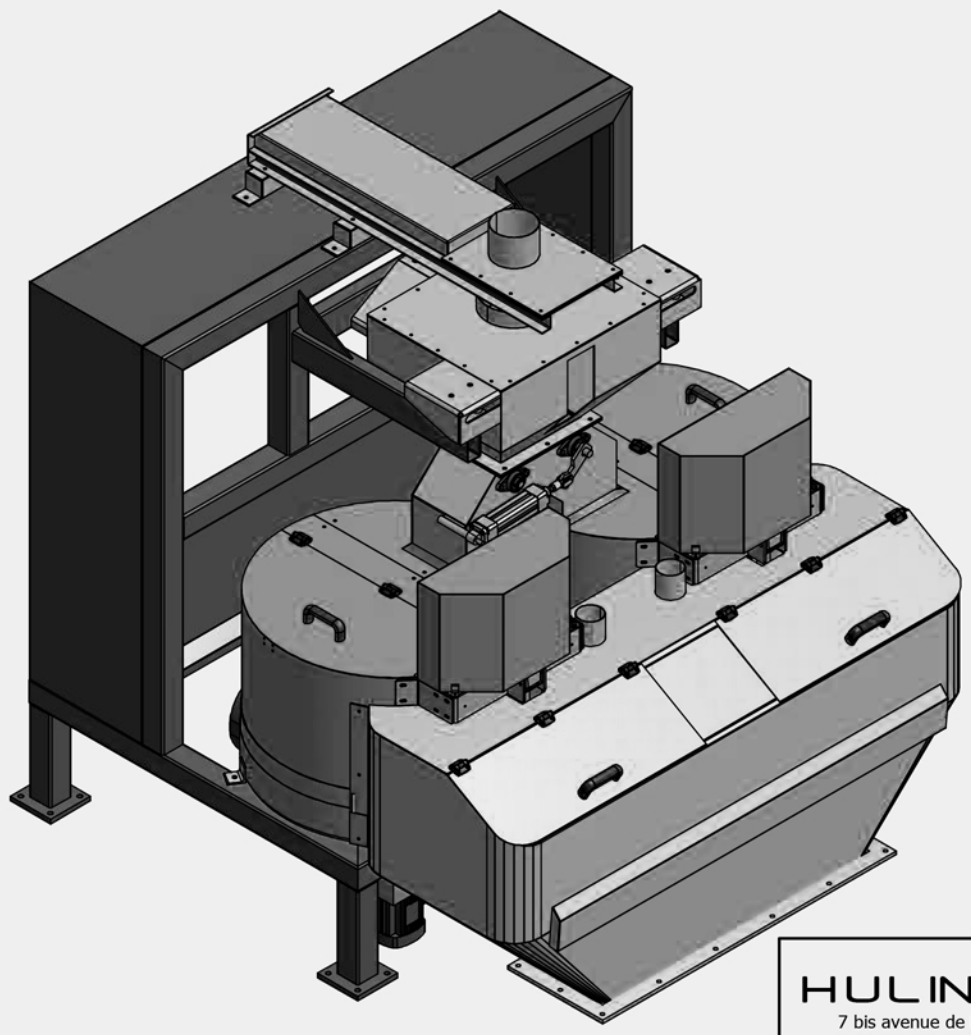


**Poids: 1 000kg.**  
**Puissance électrique: 40KW.**  
**Besoin d'air: 500l/h à 5 bars.**  
**Besoin d'eau: G 1/2 à 2 bars.**  
**Débit: 15T/h.**



|  |            |         |       |
|--|------------|---------|-------|
| <b>HULIN sarl</b><br>7 bis avenue de la République<br>02400 CHATEAU-THIERRY<br>Tél: 03 23 83 21 05 - Fax: 03 23 83 41 42<br>hulin@wanadoo.fr |            | Client: |       |
|  |            | VDH 802 |       |
| Dessinateur:   | HULIN.J    | Ech:    |       |
| Date:  | 26/01/2016 | Page N° | 1 / 1 |

Ce plan est notre propriété. Il est remis à titre confidentiel et ne peut être ni copié ni communiqué à des tiers sans autorisation écrite de HULIN SARL. Dessin non contractuel.